



EN16630

## Circuito Vital Pedales

REF. DP610



### FUNCIÓN

Mejora la flexibilidad y la movilidad de las articulaciones inferiores.  
Mejora y aumenta la capacidad cardiopulmonar.

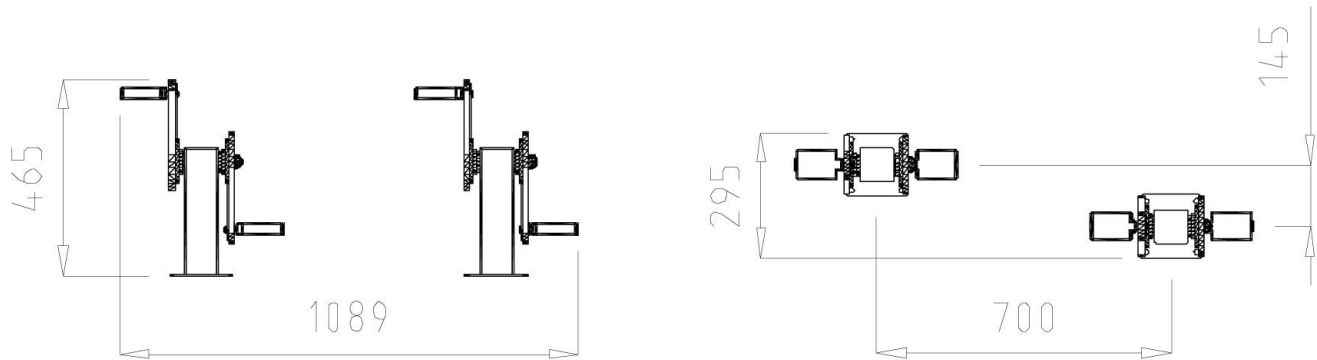
### CARACTERÍSTICAS

- Elemento del circuito Vital Pedales.
- Madera laminada tratada en autoclave clase IV, polietileno antideslizante y acero pintado al polvo.
- No requiere suelo que amortigüe los impactos según el ensayo HIC de la norma EN 1176.



## Circuito Vital Pedales

REF. DP610



- Según norma EN 16630.

### INSTALACIÓN

Se entrega con las correspondientes instrucciones de montaje. Si requieren del servicio de instalación, HappyLudic dispone de técnicos-instaladores propios.

### MEDIDAS (L x AL x A)

1.089 x 465 x 295 mm