



## Giratorio Twister

REF. PGI4007



EDAD  
de 3 a 12 años

### CARACTERÍSTICAS

- Divertido giratorio con capacidad para 2 usuarios.
- Disponible en 3 colores (naranja, azul y ocre) y en versión de plástico reciclado
- El recipiente superior está hecho de LDPE con proceso de rotomoldeo.
- Certificado según la normativa europea EN-1176.



Green Blue

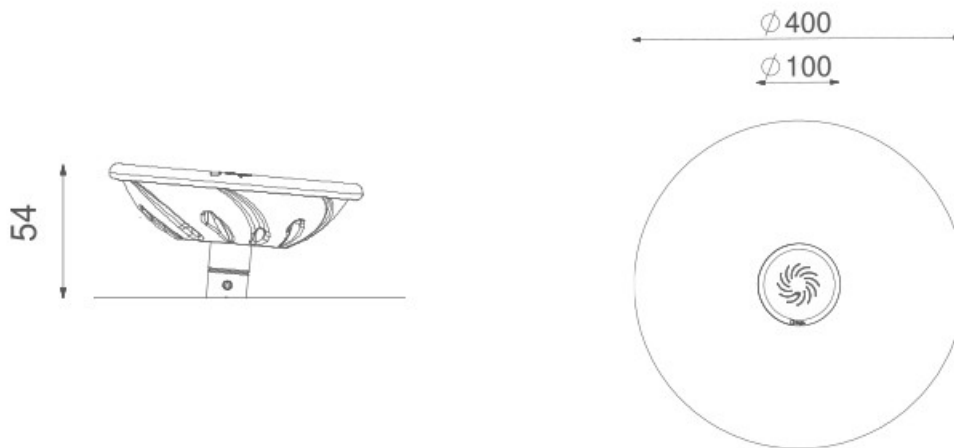
Recycled

Natural



## Giratorio Twister

REF. PGI4007



### INSTALACIÓN

Se entrega con las correspondientes instrucciones de montaje. Si requieren del servicio de instalación, HappyLudic dispone de técnicos-instaladores propios.

### DIMENSIONES (L x AL)

Ø 1.000 x 1.000 mm

