



Aparcabicicletas Cuadro

REF. MC0006



CARACTERÍSTICAS

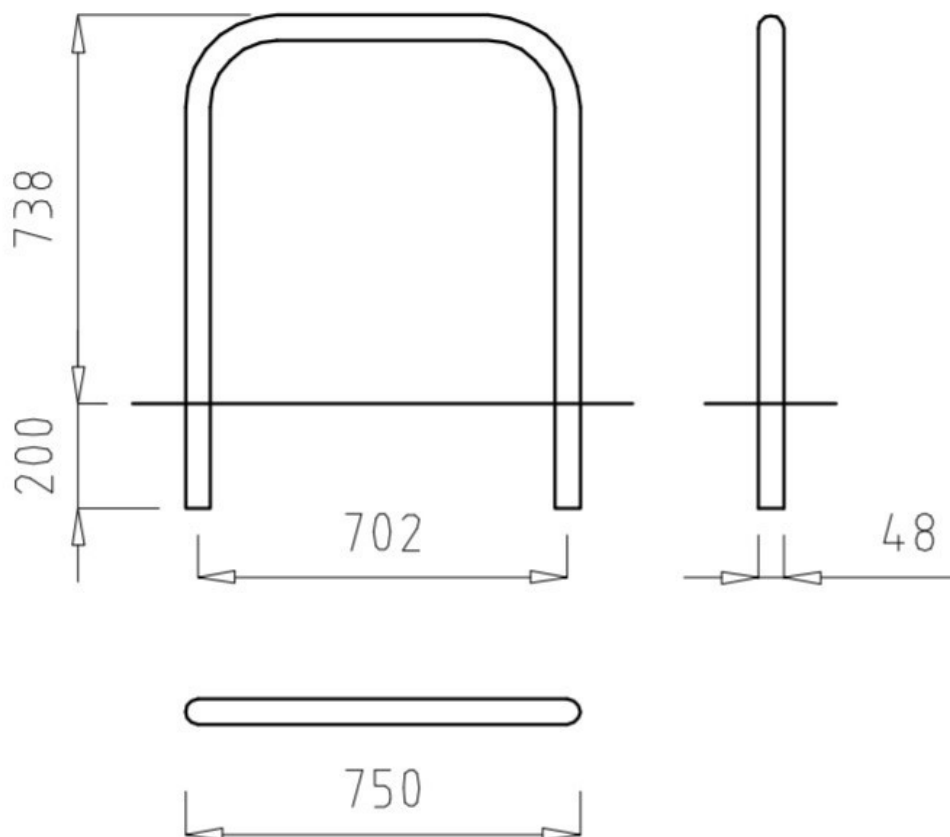
- Capacidad para 2 bicicleta, una a cada costado.
- Estructura de acero tubular Ø48mm.
- Tratamiento anticorrosivo: acabado galvanizado.
- Fijación sobre pavimento de hormigón: mediante tornillos de expansión (no incluidos).
- Fijación encima de asfalto, arena, césped: mediante empotramiento y cimentación.





Aparcabicicletas Cuadro

REF. MC0006



INSTALACIÓN

Se entrega con las correspondientes instrucciones de montaje. Si requieren del servicio de instalación, Happyludic dispone de técnicos-instaladores propios.

DIMENSIONES (L x AL x A)

750 x 738 x 48 mm

