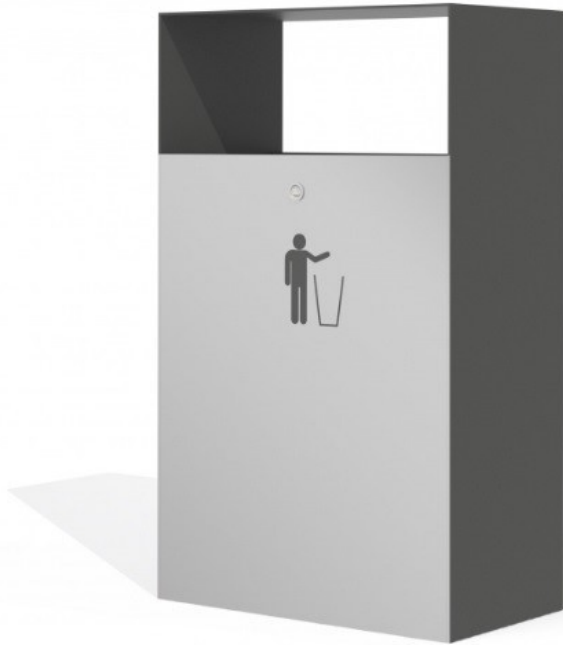




Papelera Elpida Inox Antivandálica

REF. MPA-PA40H-INOX



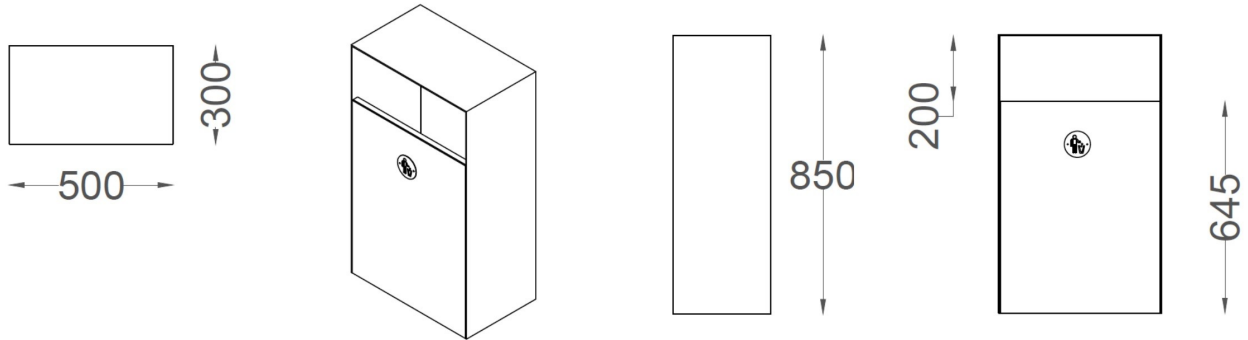
CARACTERÍSTICAS

- Papelera antivandálica con tapa y con frontal inox.
- Construida en plancha de acero de 4mm y frontal de chapa inox AISI304.
- Marco pintado con pintura en polvo RAL7016, puerta frontal en contraste de acero inoxidable.
- La puerta frontal incluye llave y bisagras
- Fijación a



Papelera Elpida Inox Antivandática

REF. MPA-PA40H-INOX



suelo duro mediante 4 tornillos de expansión (no incluidos)

INSTALACIÓN

Se entrega con las correspondientes instrucciones de montaje. Si requieren del servicio de instalación, Happyludic dispone de técnicos-instaladores propios.

DIMENSIONES (L x AL x A):
500 x 850 x 300 mm.