



Grada Modular Mòbil MOVE

REF. SCH1608



CARACTERÍSTIQUES

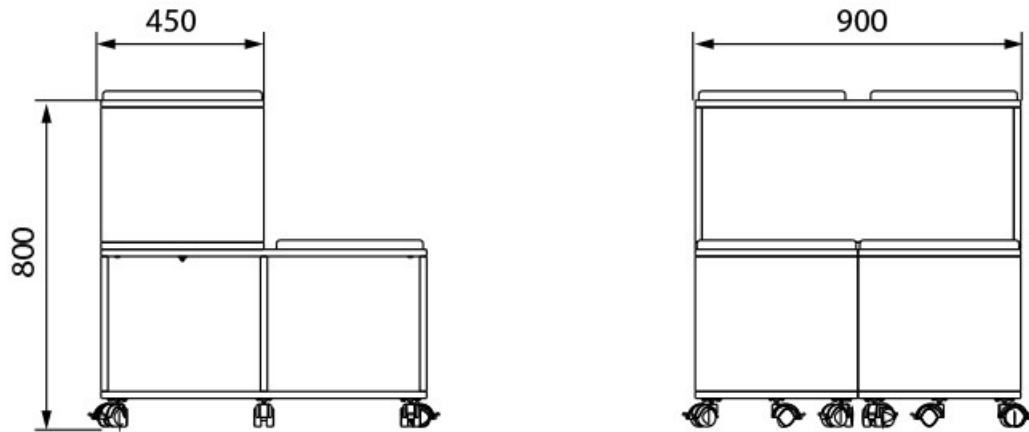
- Move és una grada modular, mòbil i transformable en prestatgeria. Graderia modular amb rodes i prestatgeria que et permet crear diferents espais d'aprenentatge i dividir àrees. Ideal per al treball en grup i per millorar la interacció entre els alumnes.





Grada Modular Mòbil MOVE

REF. SCH1608



Rodes, estructura de fusta, capacitat d'emmagatzematge i entapissat de PVC.

- 2 nivells entapissats de PVC.
- Estructura de fusta amb rodes.
- Capacitat per a emmagatzematge.

DIMENSIONS (L x AL x A)
 900 x 800 x 900 mm

