

Circuito Vital Estiramiento de Piernas

REF. DP602C1



FUNCIÓN

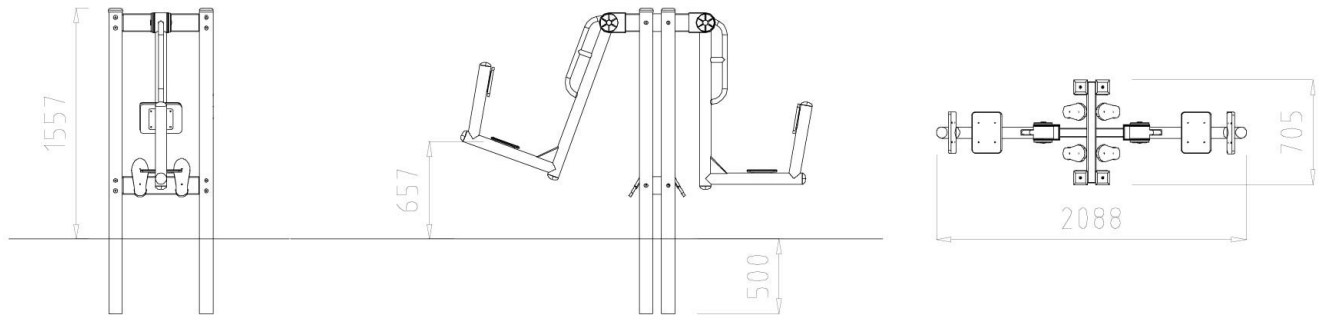
Desarrolla y refuerza la musculatura de piernas y cintura (cuádriceps, gemelos, glúteos y músculos abdominales inferiores). Fortalece las funciones cardíaca y pulmonar..

CARACTERÍSTICAS

- Elemento del circuito Vital Giro de Caderas.
- Madera laminada tratada en autoclave clase IV, polietileno antideslizante y acero pintado al polvo.
- No requiere suelo que amortigüe los impactos según el ensayo HIC de la norma EN 1176.

Circuito Vital Estiramiento de Piernas

REF. DP602C1



- Según norma EN 16630.

INSTALACIÓN

Se entrega con las correspondientes instrucciones de montaje. Si requieren del servicio de instalación, Happyludic dispone de técnicos-instaladores propios.

MEDIDAS (L x AL x A)
2.088 x 1.557 x 705 mm