

CATÀLEG DE LONES TENSADES

Arquitectura tèxtil

Protecció segura del sol



НАПРЯЖЕННЯ

HAPPYLUDIC

Us presentem la nostra línia de lones tensades pensades per crear ombra i protegir dels rajos solars.

Les lones tensades **HappyLudic** bloquegen els rajos UV en un 90 i 95% i estan fetes de teixits transpirables que canalitzen l'aire. Gràcies a l'acurada estètica d'arquitectura tèxtil, proporcionen un ambient adequat per protegir un espai amb ombra.

Lones tensades

A **HappyLudic** oferim la màxima qualitat en tot allò que fem. Els nostres productes compleixen totes les normatives i han estat elaborats amb **materials de primera qualitat** que ens permeten garantir la seva **durabilitat**. Tenen uns acabats impecables que han passat rigorosos controls de seguretat.

Som exigents a l'hora d'escollir els nostres proveïdors i col·laboradors. Ens assegurem que treballin seguint **processos respectuosos amb el medi ambient**, que la petjada de CO2 associada a cada producte sigui la menor possible i que els materials que ens subministren siguin al màxim de sostenibles i reciclables. Prioritzem, sempre que sigui possible, els **productes de fabricació local i artesanal**.

PROTECCIÓ SEGURA

A diferència d'altres lones que només fan ombra sense protecció, les lones tensades **HappyLudic** són d'una estructura tèxtil model **Tenso-dim** amb **lona Comercial 95® 340** que ofereix la millor combinació de **protecció solar màxima, resistència i durabilitat**.

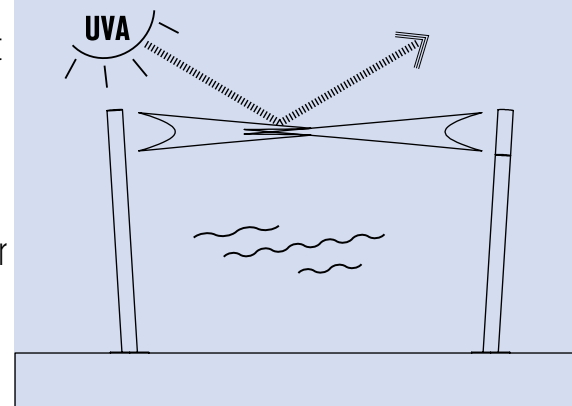
Les lones Comercial 95® **bloquegen els rajos UV en un 90 - 97%**, motiu pel qual tenen la **certificació Cancer Council Australia**.



No només es tracta de fer ombra, sinó de protegir del sol mitjançant un teixit micro perforat que permet canalitzar l'aire; així, es crea un **ambient fresc i lluminós**.

La capacitat de **resistència** al vent d'una lona tensada és superior a la d'un tendal tradicional.

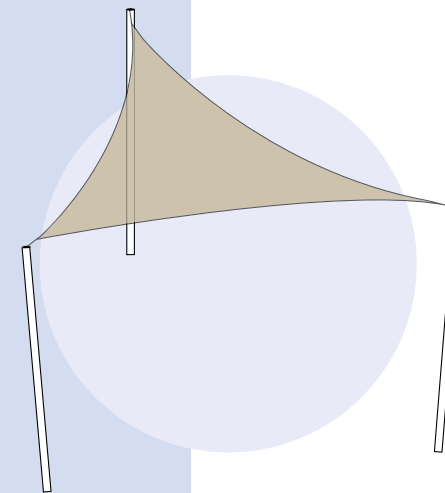
I ofereixen una protecció tant contra els raigs del sol com per protegir-se de la pluja.



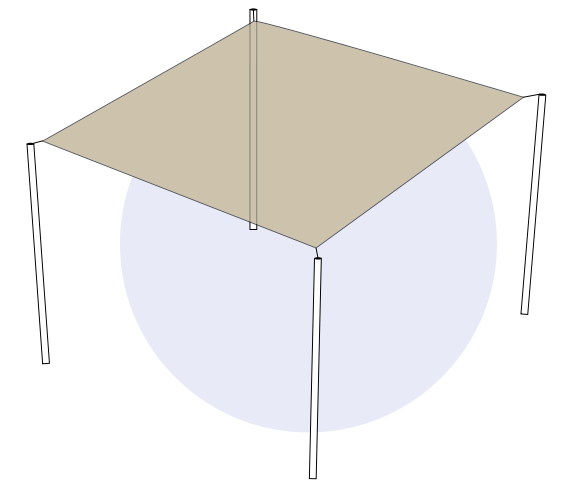
FORMES I TIPUS

Oferim dissenys innovadors i solucions adaptades per tal que a cada lloc on es col·loca, les lones tensades tinguin les característiques més **innovadores** i s'instal·lin de **la forma més convenient**.

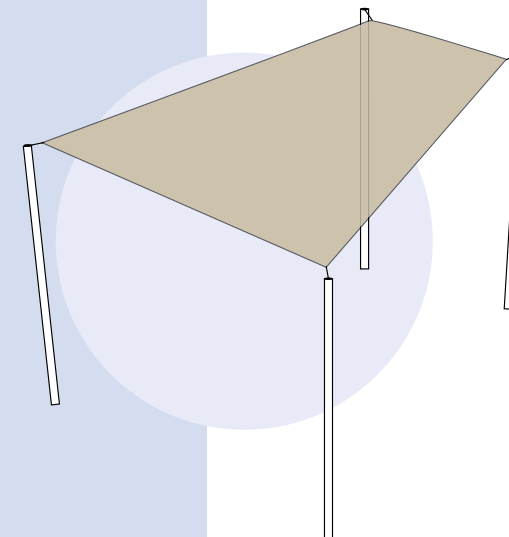
Triangulars



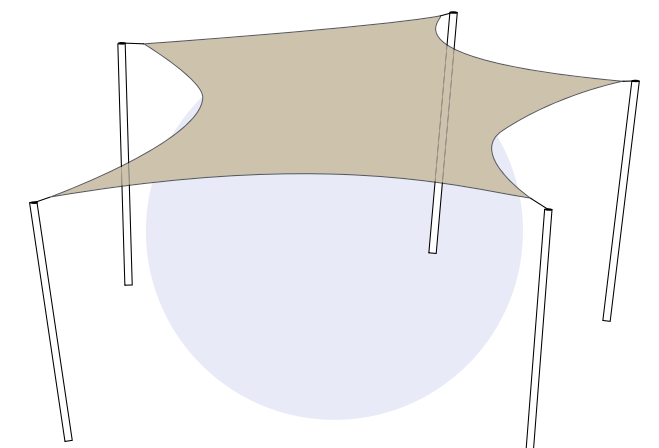
Rectangulars



Trapezoidals



Forma personalitzada



TEIXIT

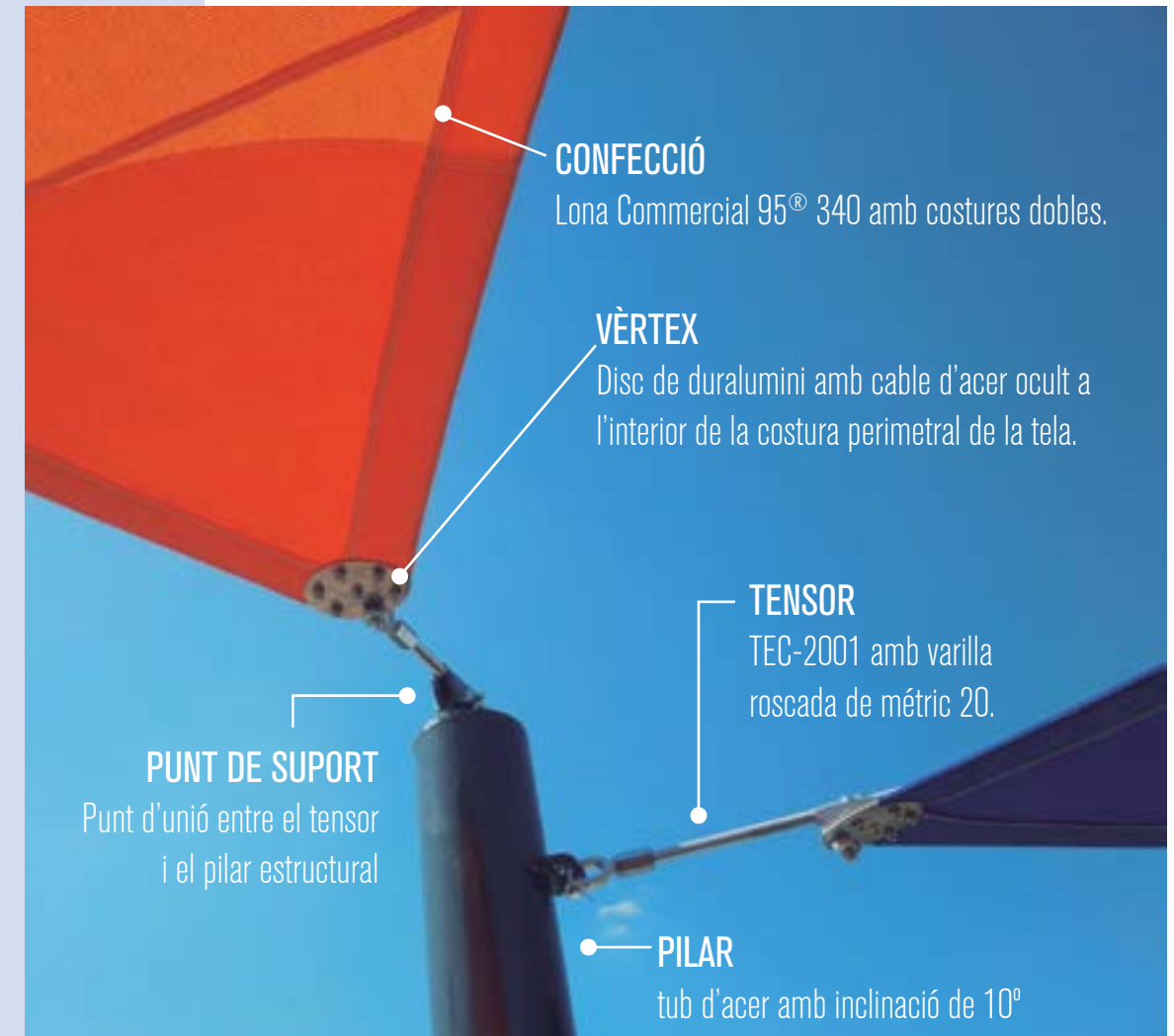
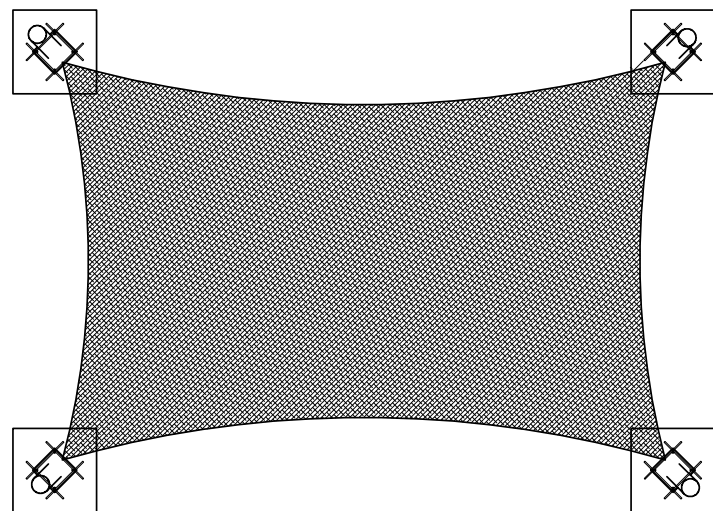
El teixit de les lones tensades està fet completament amb fil monofilament rodó d' HDPE teixit amb punt de cadena per assegurar l'estabilitat estructural. No s'esfilagarsa ni s'esquinça.

ESPECIFICACIONS TÈCNIQUES DEL TEIXIT:

- El fil de HDPE no es podreix ni absorbeix humitat.
- Té 10 anys de **garantia** en la degradació per UV.
- El **bloqueig UV** és molt elevat, entre el **90 i el 97%**.
- Material **ignífug** classe M1.
- Teixit **transpirable** per millorar el pas de l'aire, i canalitzar la brisa.
- Rang de temperatura de -30°C a +70°C
- Massa del teixit (gsm) de 340 gr x m² (AS2001.2.13).
- Gruix aproximat d'1.6 mm
- Resistència a la tracció per ordit: (N) (mitjana) (AS2001.2.10) - 187N .
- Resistència a la tracció per trama (N / 50mm) (AS 2001.2.3.1) - 2494N / 50mm.

COLORS

 Black 444945 97.4% Bloqueo UVR	 Gun Metal 455262 97.7% Bloqueo UVR
 Steel Grey 445041 93.0% Bloqueo UVR	 Navy Blue 445010 95.2% Bloqueo UVR
 Aquatic Blue 444938 93.6% Bloqueo UVR	 Turquoise 445065 94.3% Bloqueo UVR
 Sky Blue 445034 93.8% Bloqueo UVR	 Brunswick Green 444952 95.1% Bloqueo UVR
 Rivergum 445027 92.3% Bloqueo UVR	 Brown 481254 94.6% Bloqueo UVR
 Cherry Red 444976 89.3% Bloqueo UVR	 Deep Ochre 444990 94.4% Bloqueo UVR
 Cayenne 455255 94.0% Bloqueo UVR	 Cedar 465360 94.7% Bloqueo UVR
 Yellow 445072 97.1% Bloqueo UVR	 Desert Sand 444983 96.4% Bloqueo UVR
 Natural 445093 96.8% Bloqueo UVR	



CONFECCIÓ

Lona Commercial 95® 340 amb costures dobles.

VÈRTEX

Disc de duralumini amb cable d'acer ocult a l'interior de la costura perimetral de la tela.

TENSOR

TEC-2001 amb varilla roscada de mètric 20.

PUNT DE SUPORT

Punt d'unió entre el tensor i el pilar estructural

PILAR

tub d'acer amb inclinació de 10°

DISSENY MEMBRANA TÈXIL:

Reforcem la membrana en els vèrtexs i en els perímetres perquè tingui un **tensat uniforme**. El disseny es realitza mitjançant **patronatge informàtic** i, el tall, amb plòter automatitzat.

CONFECCIÓ:

La costura es fa amb fil de polièster, amb doble agulla i **dobte passada**.

La lona està fabricada en polietilè d'alta densitat (HDPE) amb **additius anti-UV** que protegeixen de la radiació solar.

A cada cantonada hi ha **mordasses** fabricades en duralumini, un aliatge d'elevada resistència mecànica, i també hi ha **tensors** d'acer galvanitzat M20. Tensem tot el teixit amb un **cable enfundat** a tot el perímetre.

SUPORTS I PILARS

Per la instal·lació de les lones tensades realitzem un **reconeixement** per tal de valorar:

- la localització dels suports;
- la mesura dels costats, les diagonals i les alçades;
- la morfologia de la lona i del pendent;
- la col·locació dels ferratges i dels punts de suport.

Els **pilars** estan fabricats amb **tub d'acer S275** de secció rodona de gruixos variables segons les necessitats de la instal·lació. Estan esmaltats al forn utilitzant pintura anticorrosiva en pols de polièster i amb imprimació prèvia.



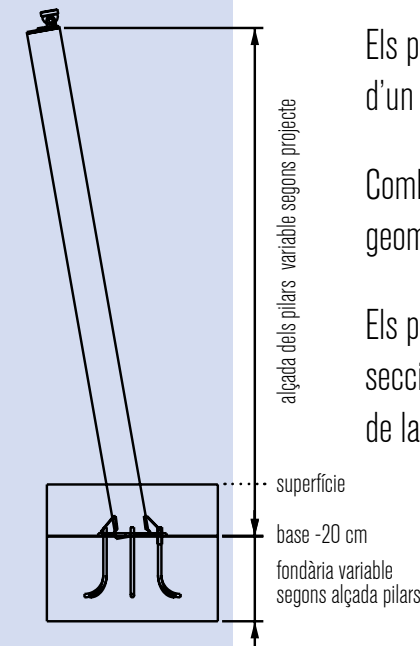
FERRATGES

Pels ferratges utilitzem mordasses, cables i tensors pel seu correcte ancoratge i tensat.

Les **mordasses** estan fabricades en duralumini, un aliatge d'elevada resistència mecànica, de 150 mm diàmetre per 7 mm de gruix. També hi afegim un passacables.

Els **cables** son d'acer galvanitzat de 8 mm de diàmetre.

El **sistema de tensat** és el model TEC2001 amb vareta roscada M20 d'acer galvanitzat.

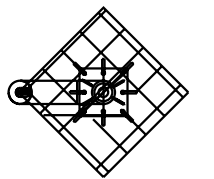


Els pilars són fixos amb una **inclinació de 10°** i cada pilar va proveït d'un punt de suport.

Combinem **diferents alçades** dels pilars per tal d'aconseguir una geometria de paraboloid hiperbòlic i assegurar l'estabilitat davant del vent.

Els pilars s'ajusten amb una **cimentació base** sota el terreny. Tant la secció del pal, com la secció de cimentació, dependran de les dimensions de la lona tensada.

Per fer la cimentació de la base, entreguem un **kit d'anclatges** que anirà encastats al formigó.



En casos en què no es pot fer fonaments sota terra, i sempre que les dimensions de la lona tensada ho permetin, podem posar **fonaments a la vista** a manera de **jardineres** o de **bancs**.

Aquest sistema també permet que la lona tensada es pugui **moure** o retirar amb grua.



Si ho requereixen, podem acompanyar la nostra proposta amb un projecte independent d'enginyeria.

PROJECTES REALITZATS



Parcs i places



Parcs infantils



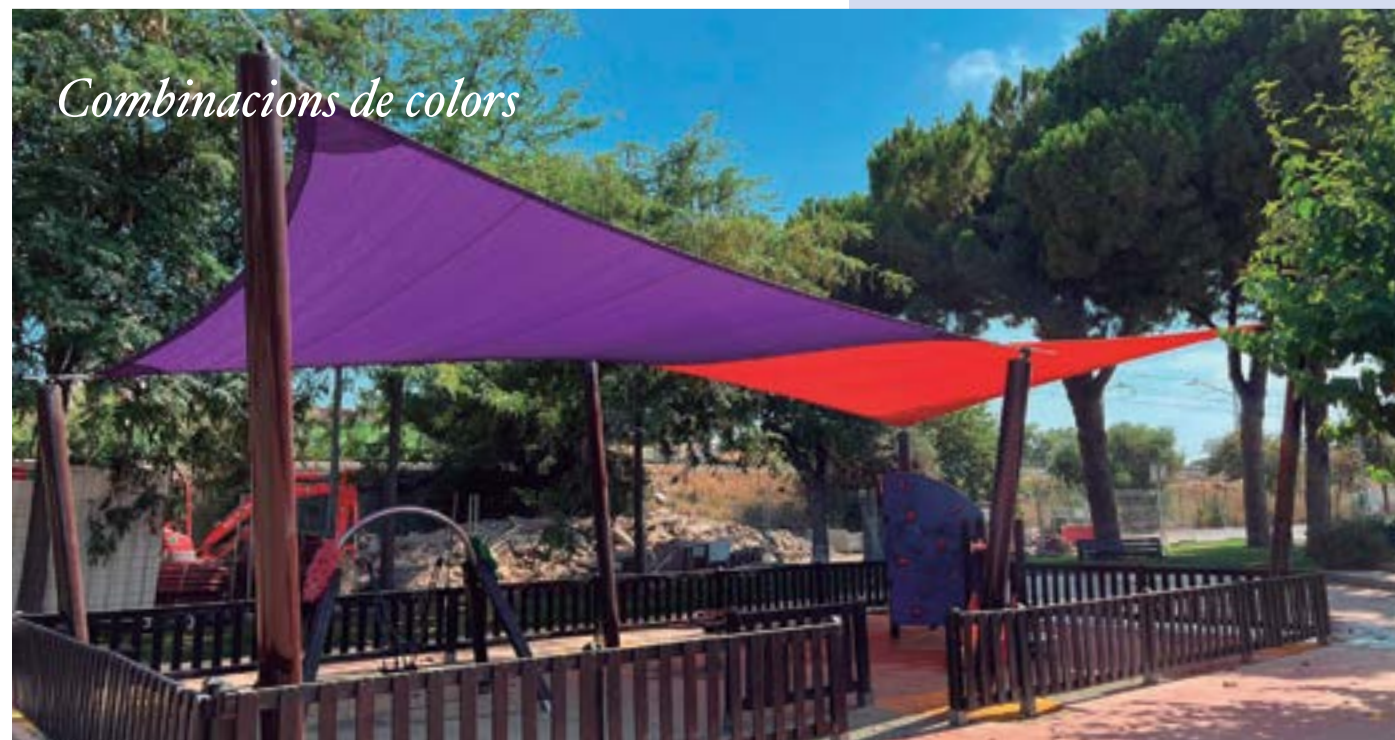
Patis d'escola, biblioteques, ...



Entrades a edificis o centre públics.



Combinacions de lones



Combinacions de colors



Formes personalitzades



Parcs infantils



Centres comercials



Zones de descans piscines



Zones de gespa



Grans carpes



Projectes especials



Graderies de camps esportius

HAPPY LUDIC



Parcs Infantils _____

Senyalització _____

Mobiliari urbà _____

Equipament esportiu _____

Seguretat viària _____

Paviments de seguretat _____

Manteniment i posada a punt _____

902 555 910
comercial@happyludic.com
happyludic.com



© HappyLudic, 2022. Les imatges reproduïdes són únicament a efectes informatius sense caràcter contractual. Happyludic Playground and Urban Equipment, S.L. es reserva el dret a modificar les característiques tècniques dels articles exposats per motius tècnics sense previ avis. El material subministrat serà propietat de Happyludic Playground and Urban Equipment, S.L. fins al pagament total de la factura.